

铝电解电容器 ALUMINUM ELECTROLYTIC CAPACITORS

LLG 基板自立型・85°C小型品



小型薄型品

- LLS的小型品。
- 有利于机器的小型化。
- RoHS指令 (2011/65/EU、(EU)2015/863) 已对应完毕。

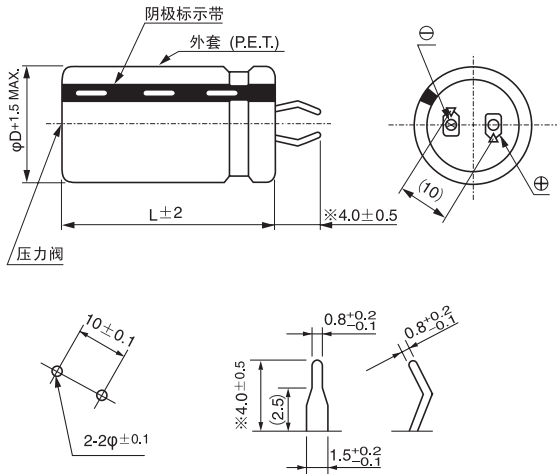


外套颜色：黑色

■ 仕様

项 目	性 能			
使用温度范围	-40~+85°C (160~250V), -25~+85°C (400~450V)			
额定电压范围	160~450V			
额定静电容量范围	120~3900 μF			
额定静电容量容许差	±20% (120Hz, 20°C)			
漏损电流	3√CV (μA)以下 (5分值) (C: 额定静电容量 (μF)、V: 额定电压 (V))			
损失角正切值 (tan δ)	额定电压 (V)	160~400	450	120Hz
	tan δ (MAX.)	0.15	0.20	20°C
温度特性	额定电压 (V)	160~250	400·450	120Hz
	阻抗率 (MAX.)	Z-25°C / Z+20°C	4	8
耐久性	在85°C下, 在不超过额定电压的范围内重叠印加规定的额定纹波电流2000小时后, 返回20°C进行测定时, 满足以下项目			
	静电容量变化率	初始值的±20%以内		
	损失角正切值 (tan δ)	初始标准值的200%以下		
	漏损电流	初始标准值以下		
高温无负荷特性	在85°C下 无负荷放置1000小时后, 在20°C下根据 JIS C 5101-4 4.1项进行电压处理后, 应满足以下项目			
	静电容量变化率	初始值的±20%以内		
	损失角正切值 (tan δ)	初始标准值的200%以下		
	漏损电流	初始标准值以下		
表示	在黑色外套上标示白色			

■ 尺寸图

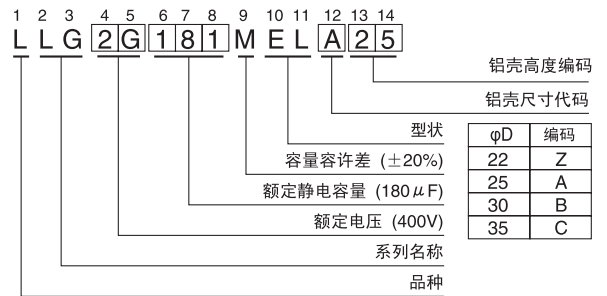


(基板孔尺寸)

(端子型状)

※ 对其他的端子型状也制作。
请参照第393页的端子型状一项。

品号编码体系 (例: 400V 180 μF)



• 最低订货单位: 50个

● 尺寸表见下页。

铝电解电容器 ALUMINUM ELECTROLYTIC CAPACITORS

LLG

■ 尺寸表

160V (2C)				
额定静电容量 (μ F)	尺寸 \varnothing D×L (mm)	额定纹波 (mArms)	漏损电流 (mA)	品 号
560	22×25	2250	0.89	LLG2C561MELZ25
680	22×30	2500	0.98	LLG2C681MELZ30
820	22×35	2750	1.08	LLG2C821MELZ35
	25×25	2520	1.08	LLG2C821MELA25
1000	22×40	3000	1.20	LLG2C102MELZ40
	25×30	3000	1.20	LLG2C102MELA30
1200	22×40	3050	1.31	LLG2C122MELZ40
	25×35	3250	1.31	LLG2C122MELA35
	30×25	3050	1.31	LLG2C122MELB25
1500	22×50	3400	1.46	LLG2C152MELZ50
	25×40	3400	1.46	LLG2C152MELA40
	30×30	3400	1.46	LLG2C152MELB30
	35×25	3400	1.46	LLG2C152MELC25
1800	25×45	3800	1.60	LLG2C182MELA45
	30×35	4200	1.60	LLG2C182MELB35
	35×30	4100	1.60	LLG2C182MELC30
2200	30×40	4450	1.77	LLG2C222MELB40
	35×35	4780	1.77	LLG2C222MELC35
2700	30×45	4900	1.97	LLG2C272MELB45
	35×40	5450	1.97	LLG2C272MELC40
3300	35×45	5750	2.17	LLG2C332MELC45
3900	35×50	6000	2.36	LLG2C392MELC50

180V (2Z)				
额定静电容量 (μ F)	尺寸 \varnothing D×L (mm)	额定纹波 (mArms)	漏损电流 (mA)	品 号
560	22×25	1800	0.95	LLG2Z561MELZ25
680	22×30	1900	1.04	LLG2Z681MELZ30
	25×25	2100	1.04	LLG2Z681MELA25
820	22×35	2450	1.15	LLG2Z821MELZ35
	25×30	2400	1.15	LLG2Z821MELA30
1000	22×40	2800	1.27	LLG2Z102MELZ40
	25×35	2700	1.27	LLG2Z102MELA35
	30×25	2650	1.27	LLG2Z102MELB25
1200	22×45	2900	1.39	LLG2Z122MELZ45
	25×40	3000	1.39	LLG2Z122MELA40
	30×30	3000	1.39	LLG2Z122MELB30
	35×25	3000	1.39	LLG2Z122MELC25
1500	25×45	3300	1.55	LLG2Z152MELA45
	30×35	3300	1.55	LLG2Z152MELB35
	35×30	3300	1.55	LLG2Z152MELC30
1800	25×50	3600	1.70	LLG2Z182MELA50
	30×40	3600	1.70	LLG2Z182MELB40
	35×30	3400	1.70	LLG2Z182MELC30
2200	30×45	4300	1.88	LLG2Z222MELB45
	35×35	4300	1.88	LLG2Z222MELC35
2700	30×50	4700	2.09	LLG2Z272MELB50
	35×40	4700	2.09	LLG2Z272MELC40
3300	35×45	5000	2.31	LLG2Z332MELC45

200V (2D)				
额定静电容量 (μ F)	尺寸 \varnothing D×L (mm)	额定纹波 (mArms)	漏损电流 (mA)	品 号
470	22×25	1430	0.91	LLG2D471MELZ25
560	22×30	2070	1.00	LLG2D561MELZ30
	25×25	2070	1.00	LLG2D561MELA25
680	22×35	2280	1.10	LLG2D681MELZ35
	25×30	2280	1.10	LLG2D681MELA30
820	22×40	2490	1.21	LLG2D821MELZ40
	25×30	2340	1.21	LLG2D821MELA30
1000	22×45	2550	1.34	LLG2D102MELZ45
	25×35	2550	1.34	LLG2D102MELA35
	30×30	2760	1.34	LLG2D102MELB30
1200	22×50	2810	1.46	LLG2D122MELZ50
	25×40	2810	1.46	LLG2D122MELA40
	30×30	2810	1.46	LLG2D122MELB30
	35×25	2810	1.46	LLG2D122MELC25
1500	25×50	3290	1.64	LLG2D152MELA50
	30×35	2980	1.64	LLG2D152MELB35
	35×30	3290	1.64	LLG2D152MELC30
1800	30×40	3320	1.80	LLG2D182MELB40
	35×35	3670	1.80	LLG2D182MELC35
2200	30×50	4180	1.98	LLG2D222MELB50
	35×40	4180	1.98	LLG2D222MELC40
2700	35×45	4340	2.20	LLG2D272MELC45
3300	35×50	4420	2.55	LLG2D332MELC50

250V (2E)				
额定静电容量 (μ F)	尺寸 \varnothing D×L (mm)	额定纹波 (mArms)	漏损电流 (mA)	品 号
330	22×25	1300	0.86	LLG2E331MELZ25
390	22×30	1910	0.93	LLG2E391MELZ30
470	25×25	2000	1.02	LLG2E471MELA25
560	22×40	2250	1.12	LLG2E561MELZ40
	25×30	2250	1.12	LLG2E561MELA30
680	22×45	2500	1.23	LLG2E681MELZ45
	25×35	2500	1.23	LLG2E681MELA35
	30×25	2500	1.23	LLG2E681MELB25
820	25×40	2770	1.35	LLG2E821MELA40
	30×30	2770	1.35	LLG2E821MELB30
	35×25	2770	1.35	LLG2E821MELC25
1000	25×50	3320	1.50	LLG2E102MELA50
	30×35	3320	1.50	LLG2E102MELB35
	35×30	3320	1.50	LLG2E102MELC30
1200	30×40	3840	1.64	LLG2E122MELB40
	35×35	3840	1.64	LLG2E122MELC35
1500	30×50	4250	1.83	LLG2E152MELB50
	35×40	4250	1.83	LLG2E152MELC40
1800	35×45	4550	2.01	LLG2E182MELC45
2200	35×50	4750	2.22	LLG2E222MELC50

85°C 120Hz 时的额定纹波电流 (mArms)

LLG

■ 尺寸表

400V (2G)				
额定静电容量 (μF)	尺寸 $\varnothing\text{D}\times\text{L}$ (mm)	额定纹波 (mArms)	漏损电流 (mA)	品 号
150	22 × 25	1030	0.73	LLG2G151MELZ25
180	22 × 30	1160	0.80	LLG2G181MELZ30
	25 × 25	1160	0.80	LLG2G181MELA25
220	22 × 35	1400	0.88	LLG2G221MELZ35
	25 × 30	1400	0.88	LLG2G221MELA30
270	22 × 40	1500	0.98	LLG2G271MELZ40
	25 × 35	1500	0.98	LLG2G271MELA35
330	22 × 45	1700	1.08	LLG2G331MELZ45
	25 × 35	1700	1.08	LLG2G331MELA35
	30 × 30	1700	1.08	LLG2G331MELB30
390	22 × 50	1900	1.18	LLG2G391MELZ50
	25 × 40	1900	1.18	LLG2G391MELA40
	30 × 30	1900	1.18	LLG2G391MELB30
	35 × 25	1900	1.18	LLG2G391MELC25
470	25 × 50	2130	1.30	LLG2G471MELA50
	30 × 35	2130	1.30	LLG2G471MELB35
	35 × 30	2130	1.30	LLG2G471MELC30
560	30 × 40	2390	1.41	LLG2G561MELB40
	35 × 35	2390	1.41	LLG2G561MELC35
680	30 × 45	2690	1.56	LLG2G681MELB45
	35 × 35	2690	1.56	LLG2G681MELC35
820	35 × 40	2960	1.71	LLG2G821MELC40
1000	35 × 50	3300	1.89	LLG2G102MELC50

450V (2W)				
额定静电容量 (μF)	尺寸 $\varnothing\text{D}\times\text{L}$ (mm)	额定纹波 (mArms)	漏损电流 (mA)	品 号
120	22 × 25	930	0.69	LLG2W121MELZ25
150	22 × 30	1040	0.77	LLG2W151MELZ30
	25 × 25	1040	0.77	LLG2W151MELA25
180	22 × 35	1300	0.85	LLG2W181MELZ35
	25 × 30	1300	0.85	LLG2W181MELA30
220	22 × 40	1400	0.94	LLG2W221MELZ40
	25 × 35	1500	0.94	LLG2W221MELA35
	30 × 25	1400	0.94	LLG2W221MELB25
270	22 × 45	1660	1.04	LLG2W271MELZ45
	25 × 40	1800	1.04	LLG2W271MELA40
	30 × 30	1800	1.04	LLG2W271MELB30
330	25 × 45	1950	1.15	LLG2W331MELA45
	30 × 35	1950	1.15	LLG2W331MELB35
	35 × 30	1950	1.15	LLG2W331MELC30
390	25 × 50	2100	1.25	LLG2W391MELA50
	30 × 35	2100	1.25	LLG2W391MELB35
	35 × 30	2100	1.25	LLG2W391MELC30
470	30 × 40	2320	1.37	LLG2W471MELB40
	35 × 35	2320	1.37	LLG2W471MELC35
560	30 × 50	2660	1.50	LLG2W561MELB50
	35 × 40	2660	1.50	LLG2W561MELC40
680	35 × 45	2820	1.65	LLG2W681MELC45
820	35 × 50	3000	1.82	LLG2W821MELC50

85°C 120Hz 时的额定纹波电流 (mArms)

● 额定纹波电流的频率修正系数

频率 (Hz)		50	60	120	300	1k	10k	50k~
系数	160 ~ 250V	0.81	0.85	1.00	1.17	1.32	1.45	1.50
	400 · 450V	0.77	0.82	1.00	1.16	1.30	1.41	1.43