

特征

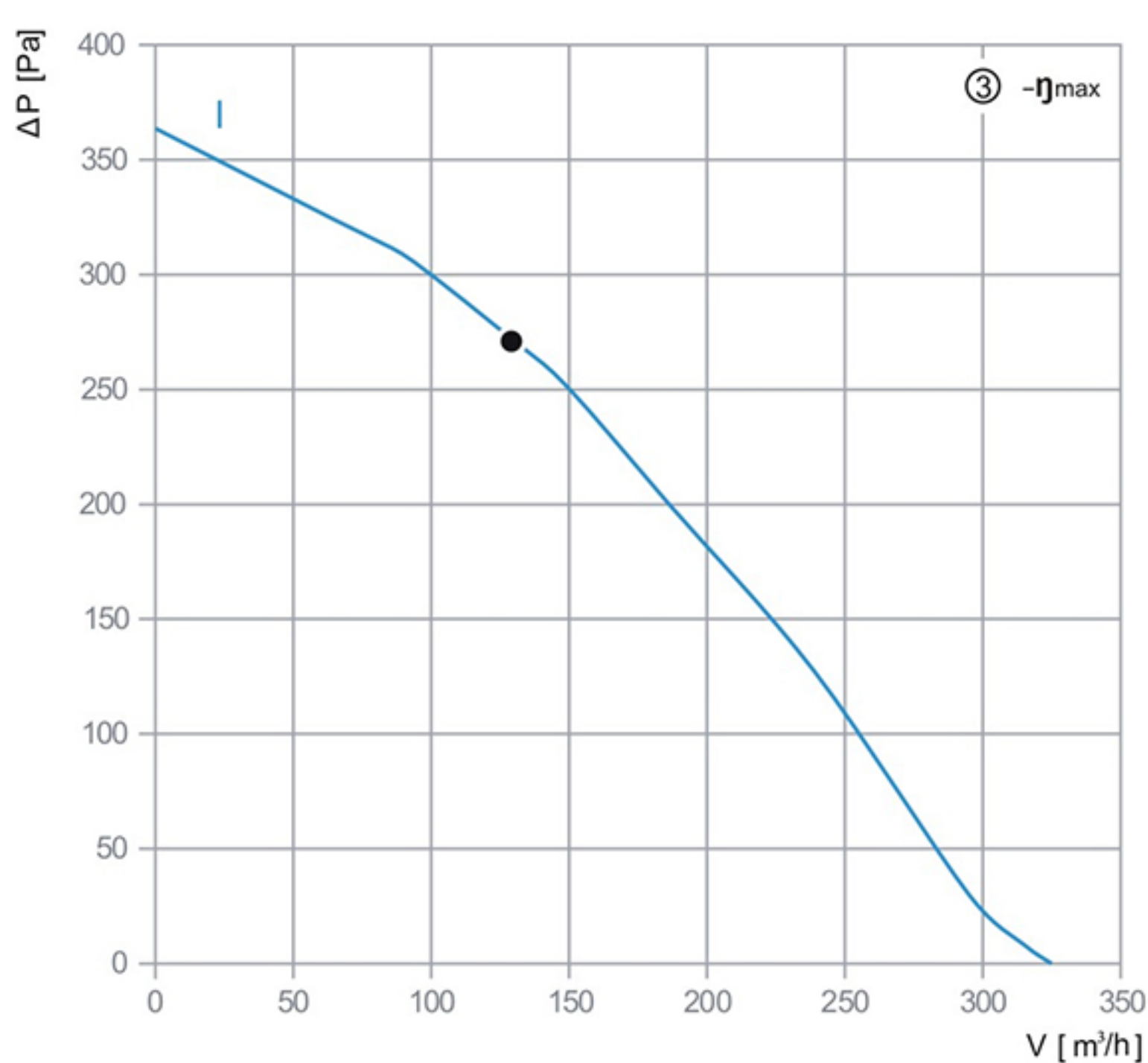
调速：	0~10V DC/PWM
材料：	叶轮 — PA6+GF
旋转方向：	顺时针（从转子方向看）
防护等级：	IP55
绝缘等级：	B
运行方式：	S1
轴承：	滚珠轴承
电机保护：	热保护器自动复位



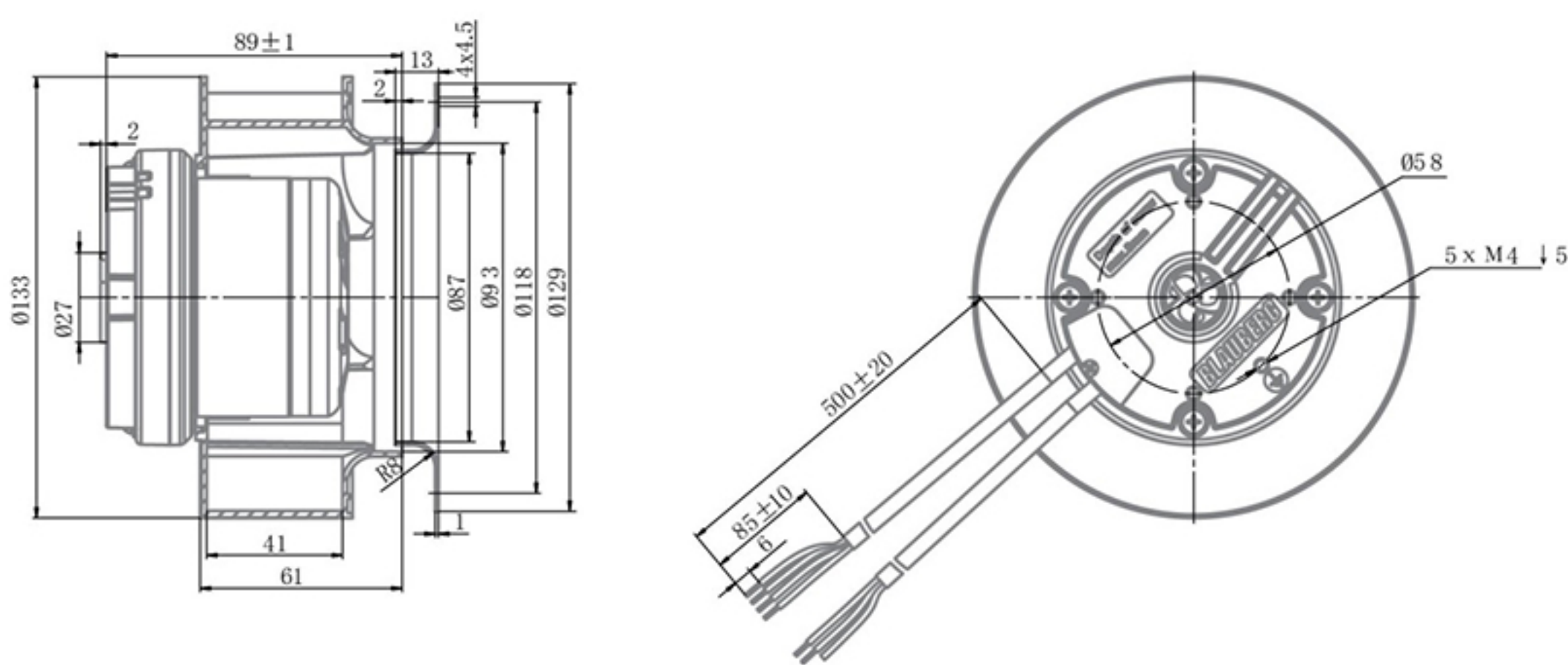
技术参数

型号	性能曲线图	额定电压 [VAC]	频率 (Hz)	转速 (RPM)	最大输入功率 (W)	最大电流 (A)	噪音 [dB(A)]	工作温度 [°C]
BL-B133A-EC-00	I	230	50/60	4240	42	0.36	71	-25...+60

性能曲线图



外形尺寸



接线方式

类型 "E"

- U1 Brown
- U2 Blue
- PE Green/Yellow
- U4 Red
- U5 Yellow
- U6 White
- U7 Blue

